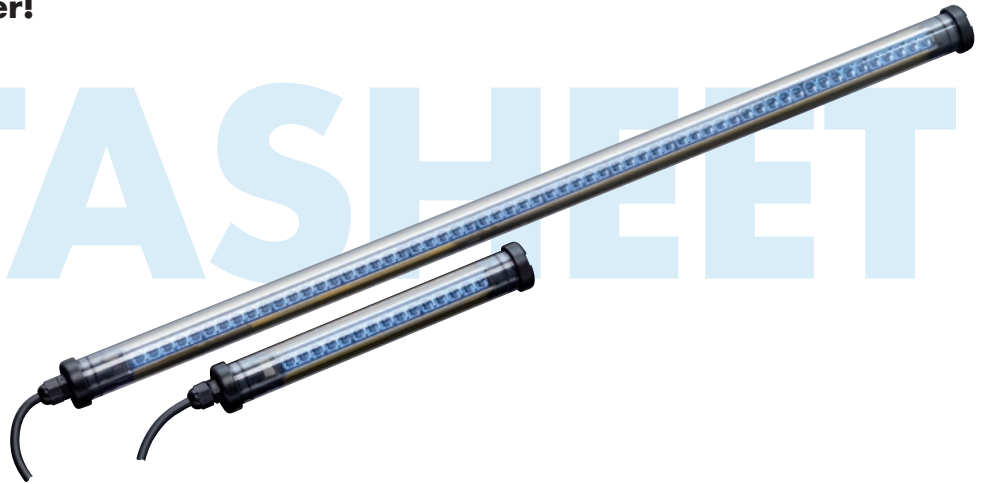


... klein, schnell und sicher!

DATASHEET



Merkmale

- Kompaktes Profil D=29 mm
- Auflösung 14 mm (Finger)
- Schutzart: IP65, 66, 67, 68, 69K
- Höchster Sicherheitslevel (SIL CL 3)
- Blanking (statisch und dynamisch)
- Override/bypass
- Sehr gutes Preis-Leistungs-Verhältnis
- Kurze Ansprechzeit
- Einfache Installation und Inbetriebnahme
- Ideal auch in Verbindung mit Not-Aus-Taste und Türschaltern
- Lebensmittelecht

Technische Daten

Optisch

Reichweite	0 ... 5 m
Schutzfeldhöhe	siehe Bestellinformationen (Rückseite)
Anzahl Strahlen	Standard: 30 ... 120 weitere auf Anfrage
Auflösung	14 mm (Finger)

Elektrisch

Versorgungsspannung	siehe Controller (SafeCIS3)
Stromaufnahme	siehe Controller (SafeCIS3)
Sicherheits-Integritätslevel bzw. Performance Level	SIL CL 3 gemäss EN62061 ³
Schutzklasse	III VDE 0106 Teil 100
Ausgänge	siehe Controller (SafeCIS3)

Mechanisch

Dimensionen	D=29 mm (Profil) D=34 mm (Abschlusskappe)
Systemlänge	min. 374 mm max. 1274 mm
Kabelschwanz-Länge	500 mm
Länge Anschlusskabel	2, 3, 5, 8 m sowie Verlängerungskabel
Max. Systemlänge	10 m (Geräte und Kabel)
Schutzarten	IP65, 66, 67, 68, 69K
Röhre (Material)	Polycarbonat

Reaktionszeiten

Reaktionszeit 300 mm	8,8 ms (typ ¹), ≤ 18,5 ms (max ²)
Reaktionszeit 1200 mm	23,2 ms (typ ¹), ≤ 41,9 ms (max ²)

Zulassungen

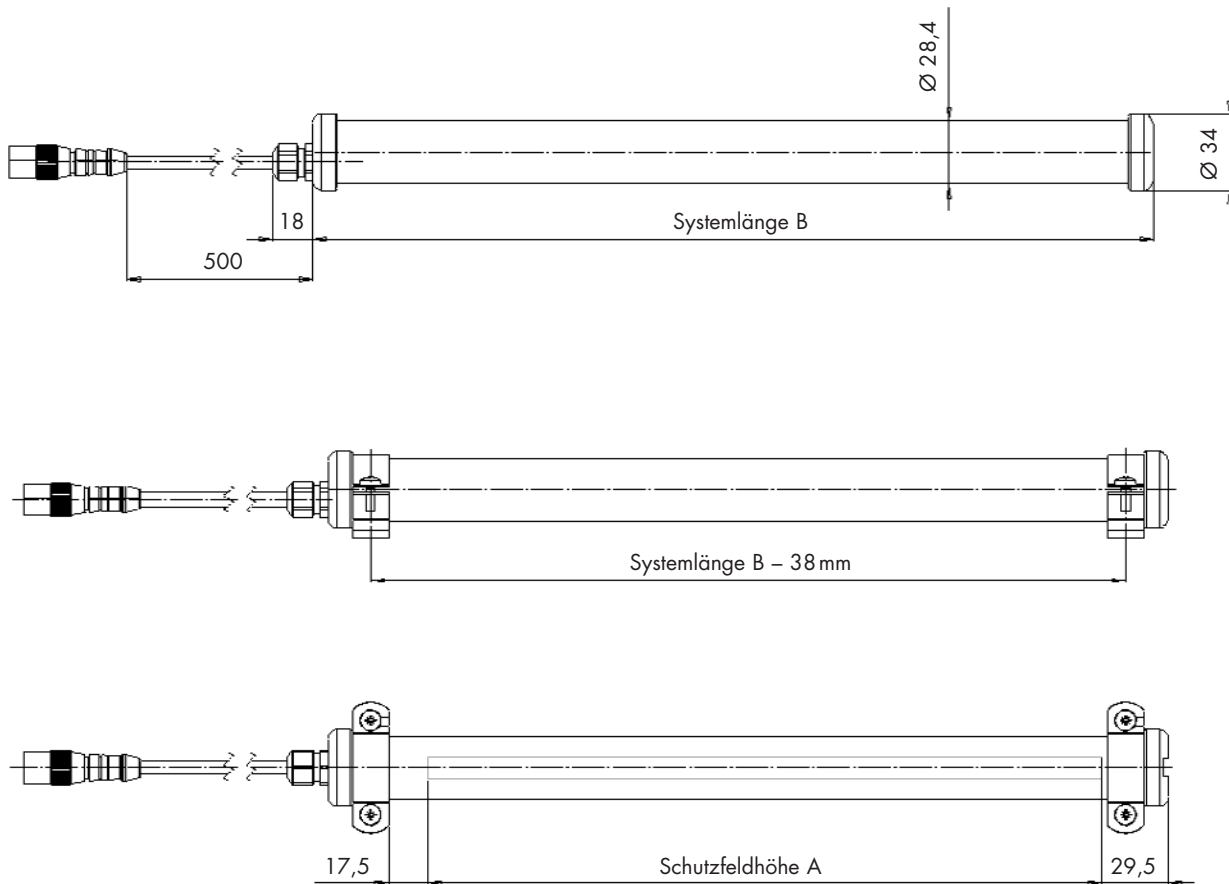
Sicherheitskategorie	Kategorie 4 EN954-1, PL e EN13849-1 oder SIL CL 3 gem. IEC 62061
Zertifikate	CE, TÜV IEC 61496 Teil 1 und 2

Allgemein

Temperaturbereich (Betrieb)	0° ... +55°C
Temperaturbereich (Lagerung/Transport)	-20° ... +70°C

1) Reaktionszeit für Safe400 mit SafeCIS3 (Konfiguration mit manuellem Start, keine GPIO-Funktion)
2) Die Reaktionszeiten sind max. Werte. Zeiten sind abhängig von Kontrollertyp und Konfiguration.
3) Safe400 angeschlossen an den CEDES-Sicherheitscontroller SafeCIS3

Dimensionen



Bestellinformation

Perimeter

Art. Nr.	Beschreibung	Auflösung (mm)	Antwortzeit ¹ (ms)	Schutzfeldhöhe A (mm)	Systemlänge B (mm)
108 830 0001	Safe400 IP1-300-14	14	8,8	300	374
108 830 0002	Safe400 IP1-600-14	14	13,6	600	674
108 830 0003	Safe400 IP1-900-14	14	18,4	900	974
108 830 0004	Safe400 IP1-1200-14	14	23,2	1200	1274

Alle Systeme beinhalten eine Sender- und Empfängerleiste, ein Montagekit, ein Teststab-Set, Bedienungsanleitung und Verpackung. Kabel müssen separat bestellt werden.

1) Safe400 IP1 in Kombination mit SafeCIS, manueller Start, keine GPIO Funktion

Zubehör

Art. Nr.	Beschreibung
107 141	1x Anschlusskabel, Empfänger oder Sender, 3 m, RJ45-M12
107 142	1x Anschlusskabel, Empfänger oder Sender, 5 m, RJ45-M12
107 143	1x Anschlusskabel, Empfänger oder Sender, 8 m, RJ45-M12
107 144	Verlängerungskabel, 1 m, M12-M12
107 145	Verlängerungskabel, 3 m, M12-M12
108 763	Bedienungsanleitung Safe400 IP1
103 373	Bedienungsanleitung Safe400 Standard
108 759	Befestigungssatz Safe400 IP1 (pro System 2 Kits)

Sonderkonfigurationen auf Anfrage erhältlich